

ПРЕОБРАЗОВАТЕЛЬ  
СИГНАЛОВ  
ТЕЛЕМЕХАНИКИ  
«ЭНЕРГОМЕРА»

# ПСТ-3МВ

РУКОВОДСТВО ПО  
ЭКСПЛУАТАЦИИ  
PMEA.656111.404 PЭ02  
часть 3

СЕРИИ А



# ЭНЕРГОМЕРА

Для проведения ремонта преобразователя сигналов телемеханики «ЭНЕРГОМЕРА» ПСТ-ЗМВ, серия А необходимо пользоваться схемой электрической принципиальной, приведенной в приложении А, и перечнем элементов, приведенным в приложении Б.

## ПРИЛОЖЕНИЕ А (справочное)

### Схема электрическая принципиальная

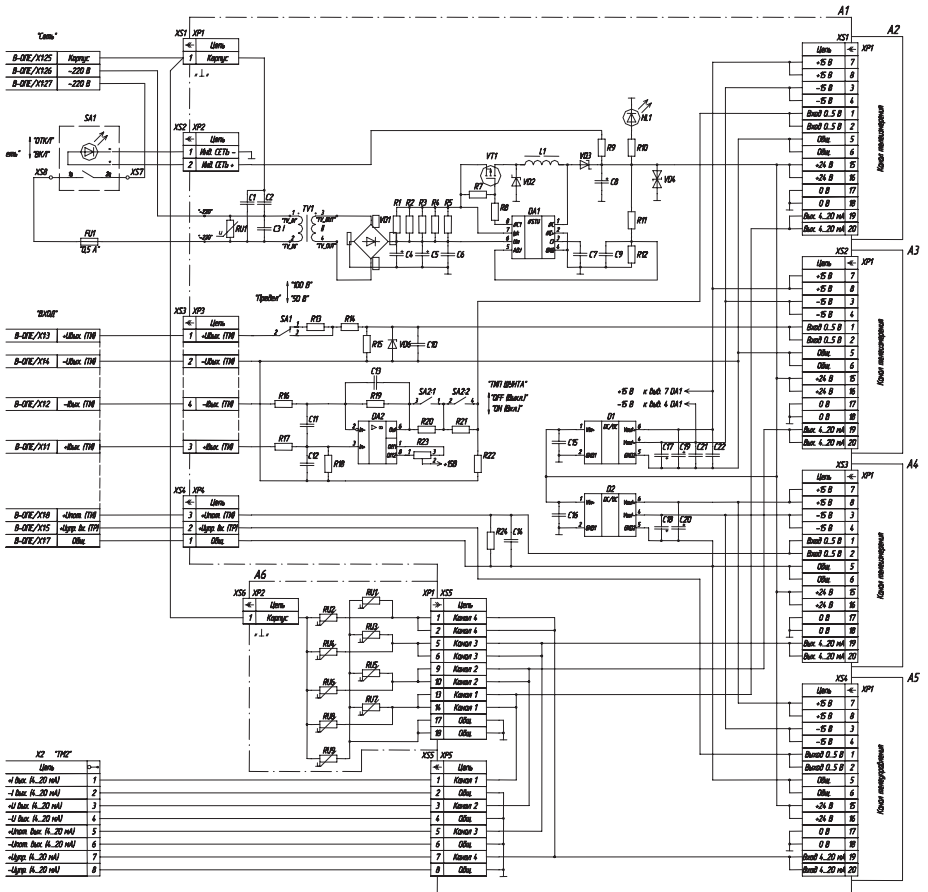


Рисунок А.1. Преобразователь

# Схема блоков А2...А4

А2...А4

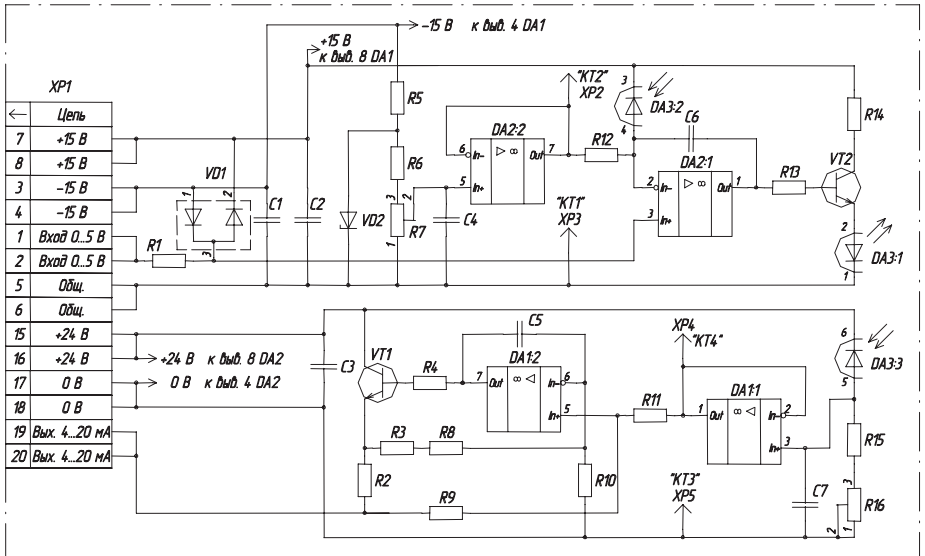


Рисунок А.2. Канал телеизмерений

### Схема блока А5

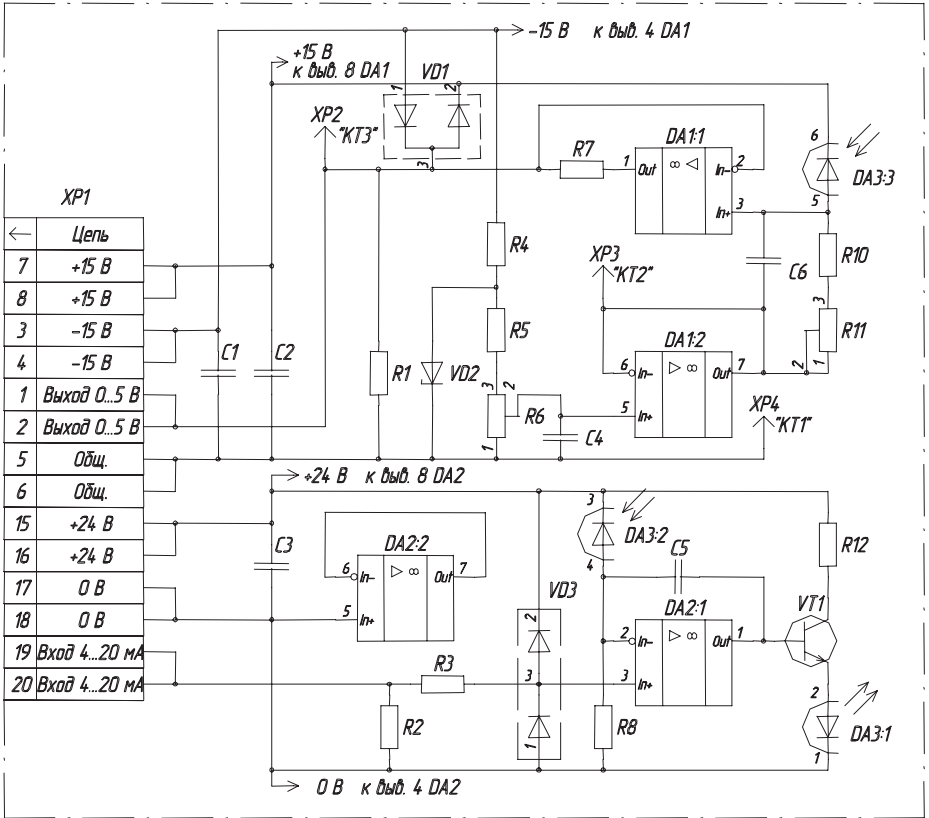


Рисунок А.3. Канал телерегулирования

**ПРИЛОЖЕНИЕ Б**  
(справочное)  
**Перечень элементов**

**Таблица Б.1**

Поз. обозначение	Наименование	Кол.	Примечание
FU1	Вставка плавкая ВП1-1В-0,5 А-250 В АГО.481.303 ТУ	1	
SA1	Переключатель R13-112L	1	Switronic
	Соединители		
X2	Клеммник DG25H-A-08P	1	DEGSON
XS1	Разъем плоский неизолированный РпНм 2,5-6,3-0,8	1	ООО РУСТЕХНО
XS2	Розетка НУ-2	1	Бурий медведь
XS3	Розетка НУ-4	1	Бурий медведь
XS4	Розетка НУ-3	1	Бурий медведь
XS5	Розетка НУ-8	1	Бурий медведь
XS6	Разъем плоский неизолированный РпНм 2,5-6,3-0,8	1	ООО РУСТЕХНО
XS7, XS8	Разъем плоский неизолированный РпНм 1,25-4,8-0,8	2	ООО РУСТЕХНО
A1	Плата согласования РМЕА.426475.404	1	
	Конденсаторы		
C1, C2	B81122C1472M000	2	Epcos
C3	MPX104K2EB	1	Hitano
C4, C5	K50-68-63 В-470 мкФ ±20% ЕВАЯ.673541.003 ТУ	2	
C6	08052R104K9BB0D	1	PHYCOMP
C7	08052R561K0B20D	1	PHYCOMP
C8	EXR471M35B	1	Hitano
C9	08052R102K9BB0D	1	PHYCOMP
C10...C16	08052R104K9BB0D	7	PHYCOMP
C17...C20	B45197A5475M209	4	Epcos
C21, C22	08052R104K9BB0D	2	PHYCOMP
D1, D2	Модуль питания AM1D-2415DH30-NZ	2	Aimtec

Таблица Б.1 (продолжение)

Поз. обозначение	Наименование	Кол.	Примечание
DA1	Микросхема MC33063AD	1	ON Semi.
DA2	Микросхема OP177FS	1	AnalogDevices
HL1	Единичный индикатор АЛ307БМ аА0.336.076 ТУ	1	
	Дроссели		
L1	DO3340P-154MLB	1	Coilcraft
	Резисторы		
R1...R5	9C12063A1R00JLHFT	5	PHYCOMP
R7, R8	9C12063A2490FKHFT	2	PHYCOMP
R9, R10	9C25121W2201JKHFT	2	PHYCOMP
R11	9C08052A1823FKHFT	1	PHYCOMP
R12	9C08052A1002FKHFT	1	PHYCOMP
R13	9C08052A1133FKHFT	1	PHYCOMP
R14	9C08052A1023FKHFT	1	PHYCOMP
R15	9C08052A1132FKHFT	1	PHYCOMP
R16, R17	9C08052A1001FKHFT	2	PHYCOMP
R18, R19	9C08052A1003FKHFT	2	PHYCOMP
R20	9C08052A1002FKHFT	1	PHYCOMP
R21, R22	9C08052A2002FKHFT	2	PHYCOMP
R23	3296W 10 кОм	1	Bourns
R24	9C08052A1002JLHFT	1	PHYCOMP
RU1	Варистор SIOV-S14K300	1	Epcos
SA1	Переключатель TS-13L	1	Switronic
SA2	Переключатель DPL-02T	1	Switronic
TV1	Трансформатор ТП-3МВ РМЕА.671111.401	1	
VD1	Диодный мост DB105S	1	DC Comp.
VD2, VD3	Диод MBRA340T3	2	ON Semi.

Таблица Б.1 (продолжение)

Поз. обозначение	Наименование	Кол.	Примечание
VD4	Диод P6KE30CA	1	SGSTHOMSON
VD6	Стабилитрон BZV55C7V5	1	Philips
VT1	Транзистор IRFR9024N		IR
	Соединители		
XP1	Вилка FASTON 6,3 мм на плату	1	ТУСО/АМР
XP2	Вилка WF-2	1	Бурый Медведь
XP3	Вилка WF-4	1	Бурый Медведь
XP4	Вилка WF-3	1	Бурый Медведь
XP5	Вилка WF-8	1	Бурый Медведь
XS1...XS5	Розетка PBD-20	5	Бурый Медведь
A2... A4	Канал телеизмерения PМЕА.426442.401	3	
C1...C7	Конденсатор 08052R104K9BB0D	7	PHYCOMP
DA1, DA2	Микросхема LM258D	2	Maxim
DA3	Микросхема IL300-DEFG-X007	1	Vishay
	Резисторы		
R1	9C08052A1001JLHFT	1	PHYCOMP
R2, R3	9C12063A2490FKHFT	2	PHYCOMP
R4, R5	9C08052A5100JLHFT	2	PHYCOMP
R6	9C08052A3241FKHFT	1	PHYCOMP
R7	3296P 1 кОм	1	Bourns
R8...R11	9C08052A1003FKHFT	4	PHYCOMP
R12	9C08052A7502FKHFT	1	PHYCOMP
R13, R14	9C08052A5100JLHFT	2	PHYCOMP
R15	9C08052A3572FKHFT	1	PHYCOMP
R16	3296P 50 кОм	1	Bourns

Таблица Б.1 (продолжение)

Поз. обозначение	Наименование	Кол.	Примечание
VD1	Диод BAS70-04-V	1	Vishay
VD2	Стабилитрон Д818И СМ3.362.025 ТУ	1	
VT1	Транзистор BCX54	1	Philips
VT2	Транзистор BC817-25	1	ST Microelec.
XP1	Линейка штыревая PLD-20R	1	Бурый Медведь
XP2...XP5	Линейка штыревая PLS 1-G	4	Бурый Медведь
A5	Канал телеуправления PMEA.426442.402	1	
C1...C6	Конденсатор 08052R104K9BB0D	6	PHYCOMP
DA1, DA2	Микросхема LM258D	2	Maxim
DA3	Микросхема IL300-DEFG-X007	1	Vishay
	Резисторы		
R1	9C08052A1002JLHFT	1	PHYCOMP
R2	9C12063A2490FKHFT	1	PHYCOMP
R3	9C08052A1001JLHFT	1	PHYCOMP
R4	9C08052A5100JLHFT	1	PHYCOMP
R5	9C08052A5621FKHFT	1	PHYCOMP
R6	3296P 2 кОм	1	Bourns
R7	9C08052A5100JLHFT	1	PHYCOMP
R8	9C08052A7502FKHFT	1	PHYCOMP
R10	9C08052A1433FKHFT	1	PHYCOMP
R11	3296P 100 кОм	1	Bourns
R12	9C08052A5100JLHFT	1	PHYCOMP
VD1	Диод BAS70-04-V	1	Phillips
VD2	Стабилитрон Д818И СМ3.362.025 ТУ	1	
VD3	Диод BAS70-04-V	1	Phillips



Таблица Б.1 (продолжение)

Поз. обозначение	Наименование	Кол.	Примечание
VT1	Транзистор BC817-25	1	ST Microelec.
R7	9C08052A5100JLHFT	1	PHYCOMP
R8	9C08052A7502FKHFT	1	PHYCOMP
R10	9C08052A1433FKHFT	1	PHYCOMP
R11	3296P 100 кОм	1	Bourns
R12	9C08052A5100JLHFT	1	PHYCOMP
VD1	Диод BAS70-04-V	1	Phillips
VD2	Стабилитрон Д818И СМ3.362.025 ТУ	1	
VD3	Диод BAS70-04-V	1	Phillips
VT1	Транзистор BC817-25	1	ST Microelec.
XP1	Линейка штыревая PLD-20R	1	Бурый Медведь
XP2...XP4	Линейка штыревая PLS 1-G	3	Бурый Медведь
A6	Плата варисторов РМЕА.426475.403	1	
RU1...RU9	Варистор SIOV-S10K20	9	Epcos
XP1	Линейка штыревая PLD-20R	1	Бурый Медведь
XP2	Вилка FASTON 6,3 мм на плату	1	TYCO/AMP

## **ЭНЕРГОМЕРА®**



Предприятие-изготовитель:  
ЗАО «Энергомера»  
355029, Россия, г. Ставрополь,  
ул. Ленина, 415,  
тел./факс: (8652) 56-66-90  
Бесплатная горячая линия: 8-800-200-75-27  
[concern@energomera.ru](mailto:concern@energomera.ru)  
[www.energomera.ru](http://www.energomera.ru)